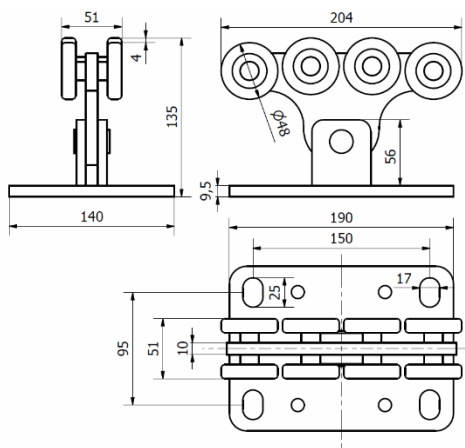


PUERTA AUTOPORTANTE PEQUEÑA 500 KG



Especificaciones y medidas de puerta en la cara posterior.



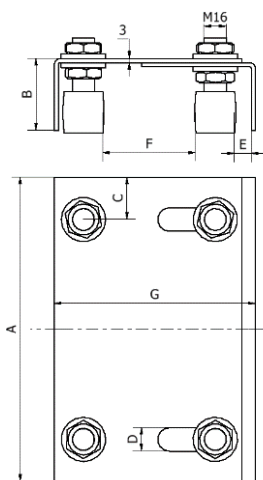
CARRO AUTOPORTANTE PEQUEÑO 500KG (ref. 127005)

Características:

- Uso: Sustento de la puerta.
- Tipo: Carro de 8 ruedas con cuerpo entero.
- Fijación: 4 tirafondos y 4 tornillos de nivelación M16 a la base de hormigón.
- Material: Acero Zincado
- Partes sujetas a desgaste: Cojinetes y ruedas.

Observaciones: *

- Verificar funcionalidad e integridad de los carros.
- Limpiar la zona inferior de contacto entre ruedas y guía.
- Verificar que los carros sean sólidos con la base de hormigón.

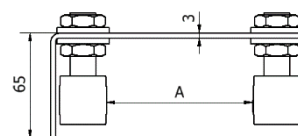
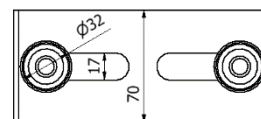


CAJA POLEA REGULABLE MEDIANA (ref. 30070001)

MODELO	A	B	C	D	E	F	G
30070001	220	52	30	17	10 a 45	32 a 65	117 a 180

CAJA POLEAS SIMPLE REGULABLE (REF. 30070002)

MODELO	A
30070002	5 a 90



Características:

- Uso: Placa guía regulable para puerta.
- Fijación: A soldar o mecanizado para tornillería.
- Material: Acero Zincado
- Partes sujetas a desgaste: Rodillos.

Observaciones: *

- Verificar las condiciones de los rodillos.
- Verificar las soldaduras o anclajes.

* Frecuencia de mantenimiento:

- Casa particular 2 años.
- Empresa 2 años.
- Almacén 2 años.
- Inmueble plurifamiliar 1 año.

RUEDA DE ENCUENTRO AUTOPORTANTE PEQUEÑA (ref. 127010)

Características:

Uso: Terminal con rueda.

Fijación: Apretar la placa de fijación por debajo de los bordes de la guía.

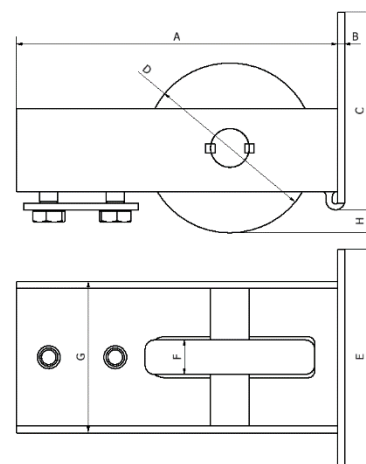
Material: Acero Zincado

Partes sujetas a desgaste: Cojinete y rueda.

Observaciones: *

- Verificar la condición de la rueda.
- Verificar la solidez de la placa fijación.

MODELO	A	B	C	D	E	F	G	H
127010	140	3	61	68	70	15	51	10



CARRIL PEQUEÑO (3 metros, ref. 127001)

Características:

Uso: Sustento de la estructura deslizante.

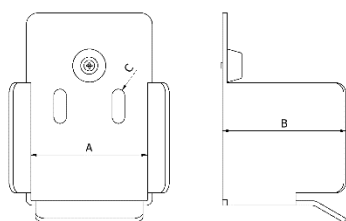
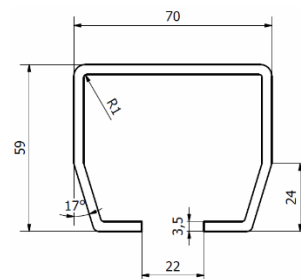
Fijación: Soldar o mecanizar por debajo del montante de la puerta.

Material: Acero Zincado

Partes sujetas a desgaste: Zona de rodadura.

Observaciones: *

- Verificar la firmeza en el anclaje.
- Verificar perdidas en geometrías o aplastamientos.
- Limpiar internamente los bordes inferiores.



MODELO	A	B	C
127013	82	100	11

SOPORTE ENCUENTRO PEQUEÑO (ref. 127013)

Características:

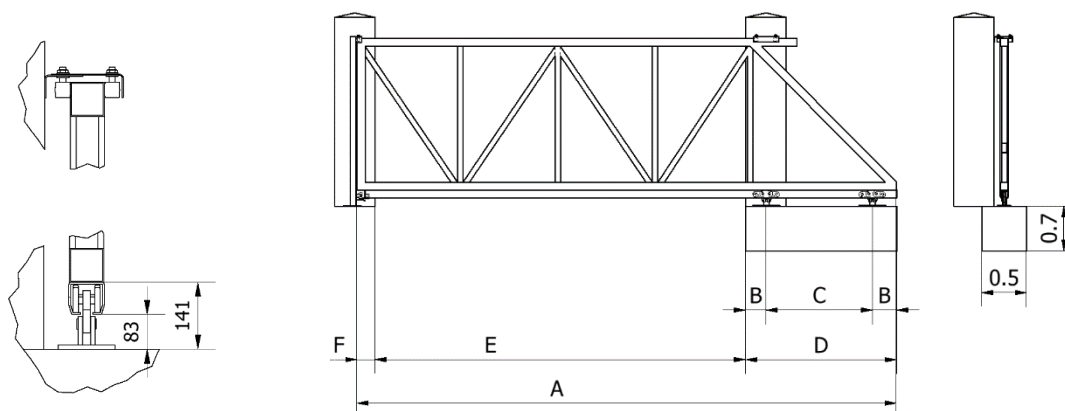
Uso: Agarre de la puerta en su punto final de carrera.

Fijación: A fijar sobre pilar o abrazadera.

Material: Acero Galvanizado

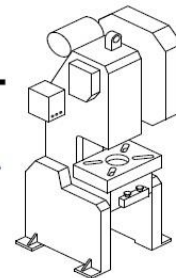
Este artículo no necesita mantenimiento.

TABLA ORIENTATIVA. Para medidas diferentes, pueden consultar con nuestro departamento técnico.



*	m	m	m	m	m	m	m	m
E	3.4	3.6	3.8	4	4.2	4.4	4.6	4.8
Peso máx. puerta (Kg)	325	350	375	400	425	450	475	500
C	0.9	1	1.2	1.4	1.6	1.85	2.1	2.4
D	1.4	1.6	1.7	1.9	2.1	2.4	2.6	2.9
B	0.27	0.27	0.27	0.27	0.27	0.27	0.27	0.27

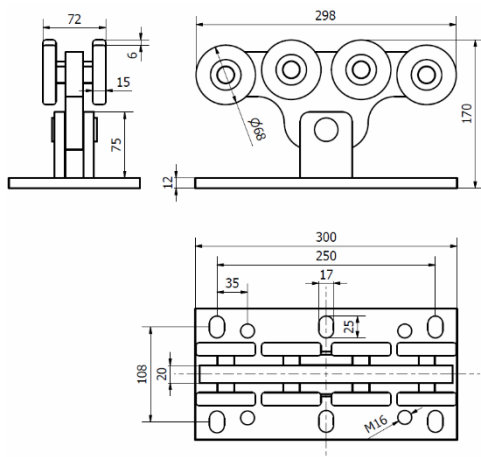
* Las medidas de C y de cimentación son las medidas mínimas para las características especificadas.



PUERTA AUTOPORTANTE MEDIANA 750 KG



Especificaciones y medidas de puerta en la cara posterior.



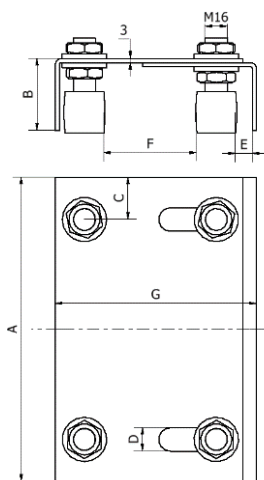
CARRO AUTOPORTANTE MEDIANO 750KG (ref. 127006)

Características:

- Uso: Sustento de la puerta.
- Tipo: Carro de 8 ruedas con cuerpo entero.
- Fijación: 6 tirafondos y 4 tornillos de nivelación M16 a la base de hormigón.
- Material: Acero Zincado
- Partes sujetas a desgaste: Cojinetes y ruedas.

Observaciones: *

- Verificar funcionalidad e integridad de los carros.
- Limpiar la zona inferior de contacto entre ruedas y guía.
- Verificar que los carros sean sólidos con la base de hormigón.



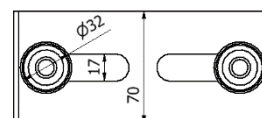
CAJA POLEA REGULABLE MEDIANA (ref. 30070001)

CAJA POLEA REGULABLE GRANDE (ref. 30070003)

MODELO	A	B	C	D	E	F	G
30070001	220	52	30	17	10 a 45	32 a 65	117 a 180
30070003	285	62	35	17	15 a 60	60 a 105	165 a 250

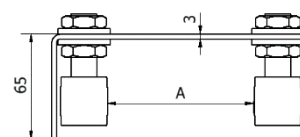
CAJA POLEAS SIMPLE REGULABLE (REF. 30070002)

MODELO	A
30070002	5 a 90



Características:

- Uso: Placa guía regulable para puerta.
- Fijación: A soldar o mecanizado para tornillería.
- Material: Acero Zincado
- Partes sujetas a desgaste: Rodillos.



Observaciones: *

- Verificar las condiciones de los rodillos.
- Verificar las soldaduras o anclajes.

* Frecuencia de mantenimiento:

- Casa particular 2 años.
- Empresa 2 años.
- Almacén 2 años.
- Inmueble plurifamiliar 1 año.

RUEDA DE ENCUENTRO AUTOPORTANTE MEDIANA (ref. 127011)

Características:

Uso: Terminal con rueda.

Fijación: Apretar la placa de fijación por debajo de los bordes de la guía.

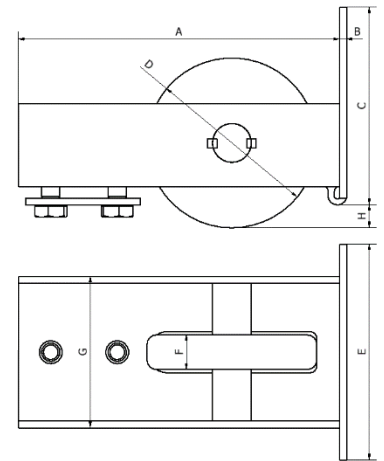
Material: Acero Zincado

Partes sujetas a desgaste: Cojinete y rueda.

Observaciones: *

- Verificar la condición de la rueda.
- Verificar la solidez de la placa fijación.

MODELO	A	B	C	D	E	F	G	H
127011	140	3	86	74	94	15	66	10



CARRIL MEDIANO (3 metros, ref. 127003)

Características:

Uso: Sustento de la estructura deslizante.

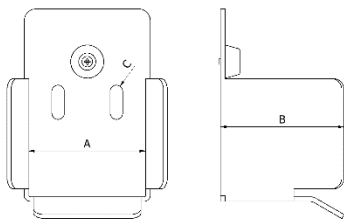
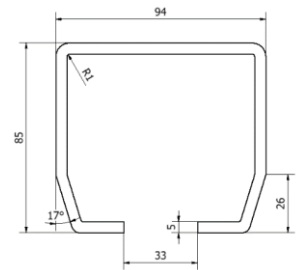
Fijación: Soldar o mecanizar por debajo del montante de la puerta.

Material: Acero Zincado

Partes sujetas a desgaste: Zona de rodadura.

Observaciones: *

- Verificar la firmeza en el anclaje.
- Verificar pérdidas en geometrías o aplastamientos.
- Limpiar internamente los bordes inferiores.



MODELO	A	B	C
127014	102	108	11

SOPORTE ENCUENTRO MEDIANO (ref. 127014)

Características:

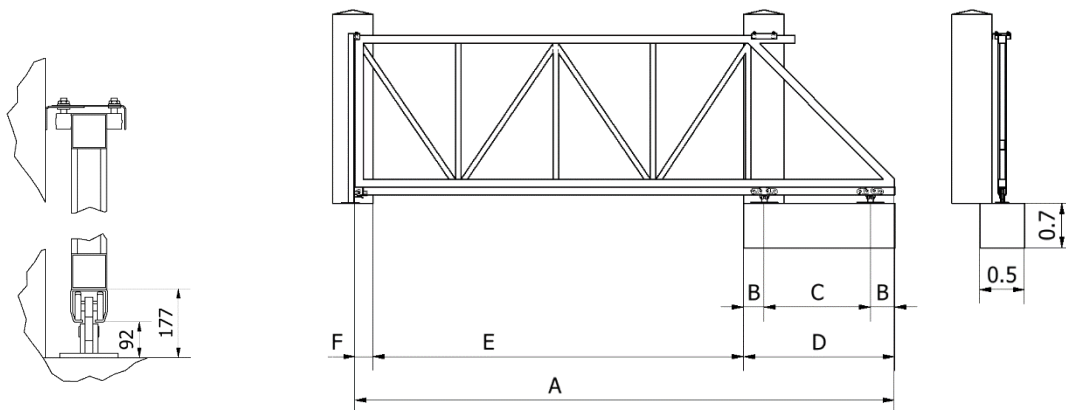
Uso: Agarre de la puerta en su punto final de carrera.

Fijación: A fijar sobre pilar o abrazadera.

Material: Acero Galvanizado

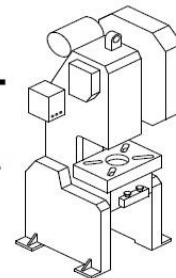
Este artículo no necesita mantenimiento.

TABLA ORIENTATIVA. Para medidas diferentes, pueden consultar con nuestro departamento técnico.



*	m	m	m	m	m	m	m	m	m	m
E	4	4.5	5	5.5	6	6.5	7	7.5	8	8.5
Peso máx. puerta	500	525	550	575	600	625	650	675	700	725
C	1.1	1.3	1.5	1.7	1.9	2.2	2.5	2.9	3.3	3.7
D	1.8	1.9	2.1	2.4	2.6	2.9	3.2	3.5	3.9	4.3
B	0.33	0.33	0.33	0.33	0.33	0.33	0.33	0.33	0.33	0.33

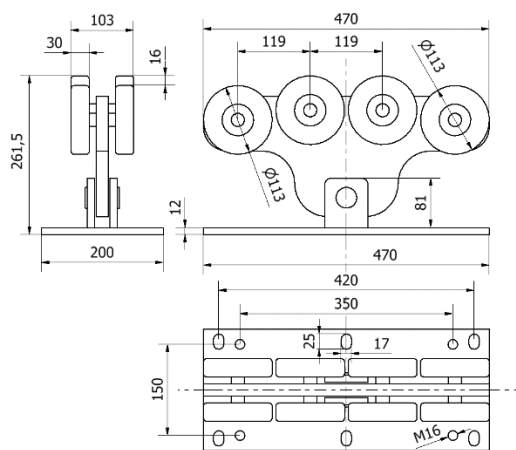
* Las medidas de C y de cimentación son las medidas mínimas para las características especificadas.



PUERTA AUTOPORTANTE GRANDE 1200 KG



Especificaciones y medidas de puerta en la cara posterior.



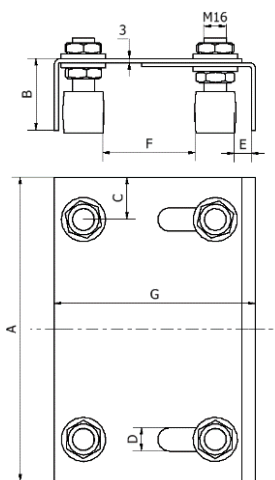
CARRO AUTOPORTANTE GRANDE 1200KG (ref. 127007)

Características:

- Uso: Sustento de la puerta.
- Tipo: Carro de 8 ruedas con cuerpo entero.
- Fijación: 6 tirafondos y 4 tornillos de nivelación M16 a la base de hormigón.
- Material: Acero Zincado
- Partes sujetas a desgaste: Cojinetes y ruedas.

Observaciones: *

- Verificar funcionalidad e integridad de los carros.
- Limpiar la zona inferior de contacto entre ruedas y guía.
- Verificar que los carros sean sólidos con la base de hormigón.



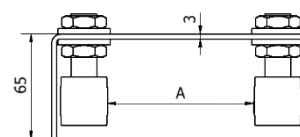
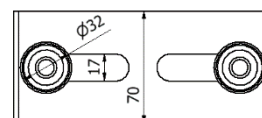
CAJA POLEA REGULABLE MEDIANA (ref. 30070001)

CAJA POLEA REGULABLE GRANDE (ref. 30070003)

MODELO	A	B	C	D	E	F	G
30070001	220	52	30	17	10 a 45	32 a 65	117 a 180
30070003	285	62	35	17	15 a 60	60 a 105	165 a 250

CAJA POLEAS SIMPLE REGULABLE (REF. 30070002)

MODELO	A
30070002	5 a 90



Características:

- Uso: Placa guía regulable para puerta.
- Fijación: A soldar o mecanizado para tornillería.
- Material: Acero Zincado
- Partes sujetas a desgaste: Rodillos.

Observaciones: *

- Verificar las condiciones de los rodillos.
- Verificar las soldaduras o anclajes.

* Frecuencia de mantenimiento:

- Casa particular 2 años.
- Empresa 2 años.
- Almacén 2 años.
- Inmueble plurifamiliar 1 año.

RUEDA DE ENCUENTRO AUTOPORTANTE GRANDE (ref. 127012)

Características:

Uso: Terminal con rueda.

Fijación: Apretar la placa de fijación por debajo de los bordes de la guía.

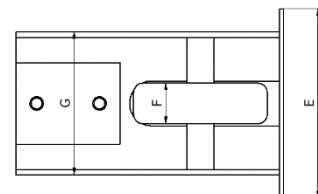
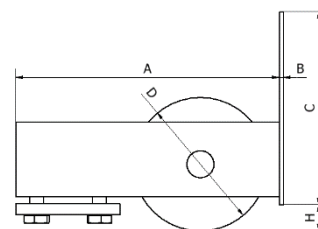
Material: Acero Zincado

Partes sujetas a desgaste: Cojinete y rueda.

Observaciones: *

- Verificar la condición de la rueda.
- Verificar la solidez de la placa fijación.

MODELO	A	B	C	D	E	F	G	H
127012	193	3	142	98	139	30	105	19



CARRIL GRANDE (3 metros, ref. 127004)

Características:

Uso: Sustento de la estructura deslizante.

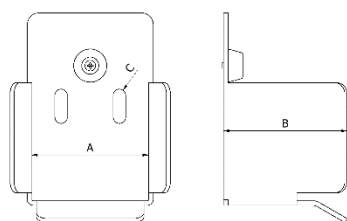
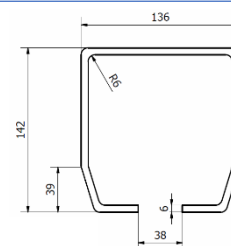
Fijación: Soldar o mecanizar por debajo del montante de la puerta.

Material: Acero Zincado

Partes sujetas a desgaste: Zona de rodadura.

Observaciones: *

- Verificar la firmeza en el anclaje.
- Verificar perdidas en geometrías o aplastamientos.
- Limpiar internamente los bordes inferiores.



MODELO	A	B	C
127014	144	108	11

SOPORTE ENCUENTRO GRANDE (ref. 127015)

Características:

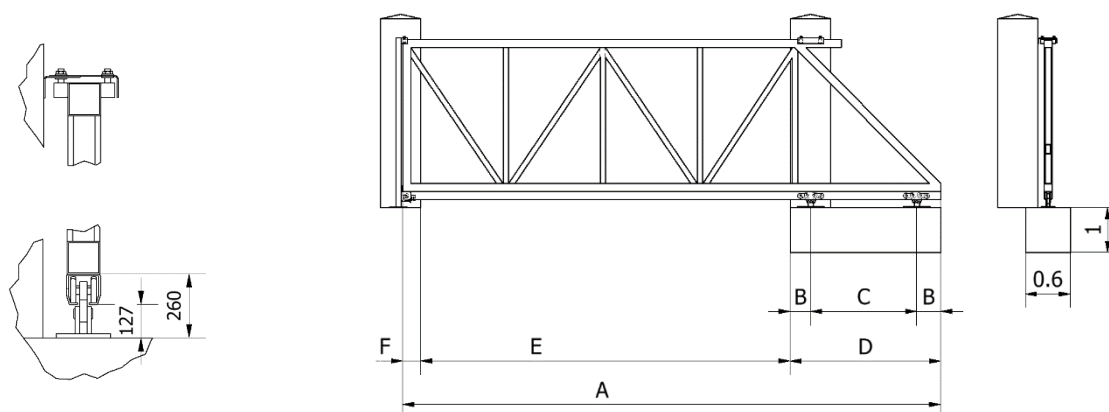
Uso: Agarre de la puerta en su punto final de carrera.

Fijación: A fijar sobre pilar o abrazadera.

Material: Acero Galvanizado

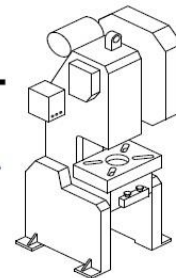
Este artículo no necesita mantenimiento.

TABLA ORIENTATIVA. Para medidas diferentes, pueden consultar con nuestro departamento técnico.



	m	m	m	m	m	m	m	m	m	m	m	m
E	8	8.5	9	9.5	10	10.5	11	11.5	12	12.5	13	13.5
Peso máx. puerta (Kg)	925	950	975	1000	1025	1050	1075	1100	1125	1150	1175	1200
C	2.4	2.6	2.8	3	3.4	3.6	3.9	4.3	4.6	5	5.4	5.8
D	3.4	3.5	3.7	4	4.3	4.6	4.8	5.2	5.5	5.9	6.3	6.7
B	0.45	0.45	0.45	0.45	0.45	0.45	0.45	0.45	0.45	0.45	0.45	0.45

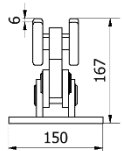
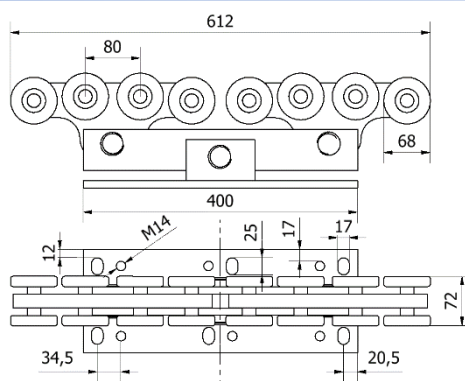
* Las medidas de C y de cimentación son las medidas mínimas para las características especificadas.



PUERTA AUTOPORTANTE 1200KG TANDEM MEDIANO



Especificaciones y medidas de puerta en la cara posterior.



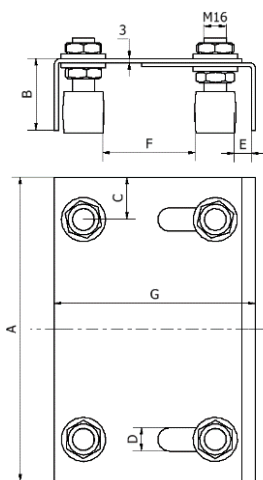
CARRO TANDEM AUTOPORTANTE MEDIANO 1200KG (ref. 127008)

Características:

- Uso: Sustento de la puerta.
- Tipo: Carro de 2 cuerpos y 16 ruedas.
- Fijación: 6 tirafondos y 6 tornillos de nivelación M14 a la base de hormigón.
- Material: Acero Zincado
- Partes sujetas a desgaste: Cojinetes y ruedas.

Observaciones: *

- Verificar funcionalidad e integridad de los carros.
- Limpiar la zona inferior de contacto entre ruedas y guía.
- Verificar que los carros sean sólidos con la base de hormigón.



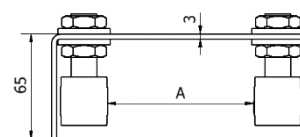
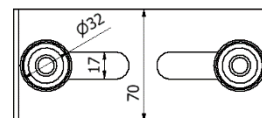
CAJA POLEA REGULABLE MEDIANA (ref. 30070001)

CAJA POLEA REGULABLE GRANDE (ref. 30070003)

MODELO	A	B	C	D	E	F	G
30070001	220	52	30	17	10 a 45	32 a 65	117 a 180
30070003	285	62	35	17	15 a 60	60 a 105	165 a 250

CAJA POLEAS SIMPLE REGULABLE (REF. 30070002)

MODELO	A
30070002	5 a 90



Características:

- Uso: Placa guía regulable para puerta.
- Fijación: A soldar o mecanizado para tornillería.
- Material: Acero Zincado
- Partes sujetas a desgaste: Rodillos.

Observaciones: *

- Verificar las condiciones de los rodillos.
- Verificar las soldaduras o anclajes.

* Frecuencia de mantenimiento:

- Casa particular 2 años.
- Empresa 2 años.
- Almacén 2 años.
- Inmueble plurifamiliar 1 año.

RUEDA DE ENCUENTRO AUTOPORTANTE MEDIANA (ref. 127011)

Características:

Uso: Terminal con rueda.

Fijación: Apretar la placa de fijación por debajo de los bordes de la guía.

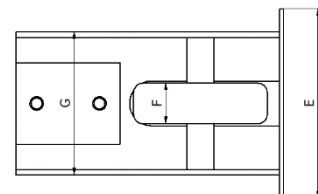
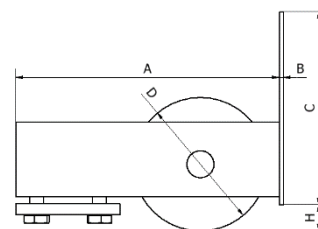
Material: Acero Zincado

Partes sujetas a desgaste: Cojinete y rueda.

Observaciones: *

- Verificar la condición de la rueda.
- Verificar la solidez de la placa fijación.

MODELO	A	B	C	D	E	F	G	H
127011	140	3	86	74	94	15	66	10



CARRIL MEDIANO (3 metros, ref. 127003)

Características:

Uso: Sustento de la estructura deslizante.

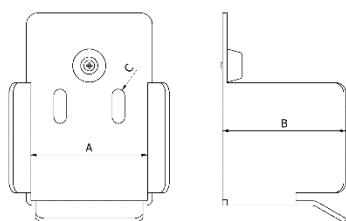
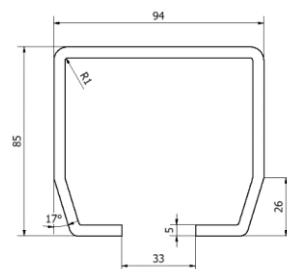
Fijación: Soldar o mecanizar por debajo del montante de la puerta.

Material: Acero Zincado

Partes sujetas a desgaste: Zona de rodadura.

Observaciones: *

- Verificar la firmeza en el anclaje.
- Verificar pérdidas en geometrías o aplastamientos.
- Limpiar internamente los bordes inferiores.



MODELO	A	B	C
127014	102	108	11

SOPORTE ENCUENTRO MEDIANO (ref. 127014)

Características:

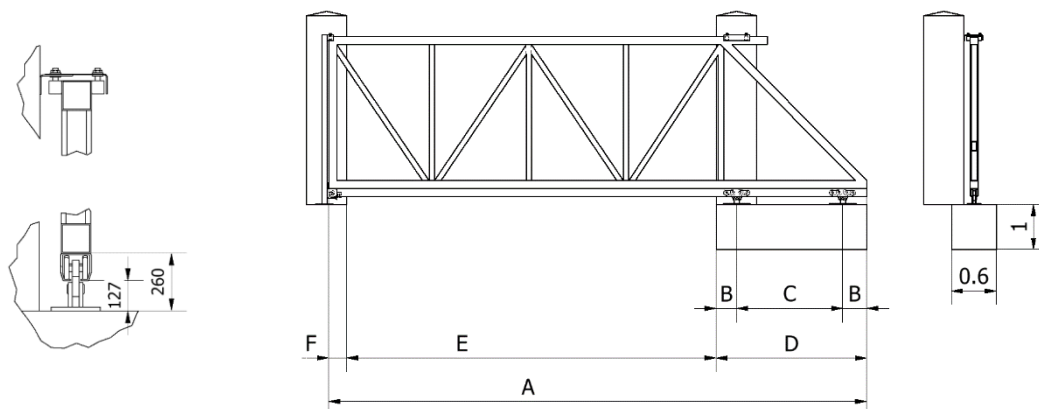
Uso: Agarre de la puerta en su punto final de carrera.

Fijación: A fijar sobre pilar o abrazadera.

Material: Acero Galvanizado

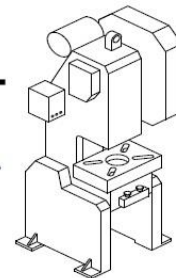
Este artículo no necesita mantenimiento.

TABLA ORIENTATIVA. Para medidas diferentes, pueden consultar con nuestro departamento técnico.



	m	m	m	m	m	m	m	m
E	8	9	10	11	12	13	14	15
Peso máx. puerta (Kg)	700	800	900	1000	1100	1200	1200	1200
C	1.25	1.64	2.12	2.7	3.35	4.1	4.45	4.75
D	2.3	2.6	3.08	3.7	4.95	5.06	5.4	5.7
B	0.48	0.48	0.48	0.48	0.48	0.48	0.48	0.48

* Las medidas de C y de cimentación son las medidas mínimas para las características especificadas.



PUERTA AUTOPORTANTE 2000KG TANDEM GRANDE



Especificaciones y medidas de puerta en la cara posterior.

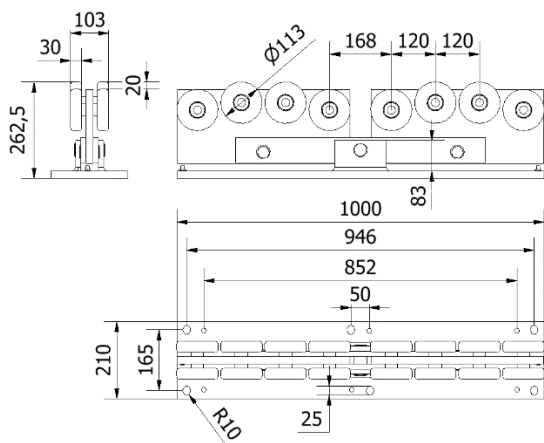
CARRO TANDEM AUTOPORTANTE GRANDE 2000 KG (ref. 127009)

Características:

Uso: Sustento de la puerta.
 Tipo: Carro de 2 cuerpos y 16 ruedas.
 Fijación: 6 tirafondos y 6 tornillos de nivelación M16 a la base de hormigón.
 Material: Acero Zincado
 Partes sujetas a desgaste: Cojinetes y ruedas.

Observaciones: *

- Verificar funcionalidad e integridad de los carros.
- Limpiar la zona inferior de contacto entre ruedas y guía.
- Verificar que los carros sean sólidos con la base de hormigón.



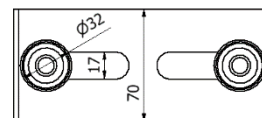
CAJA POLEA REGULABLE MEDIANA (ref. 30070001)

CAJA POLEA REGULABLE GRANDE (ref. 30070003)

MODELO	A	B	C	D	E	F	G
30070001	220	52	30	17	10 a 45	32 a 65	117 a 180
30070003	285	62	35	17	15 a 60	60 a 105	165 a 250

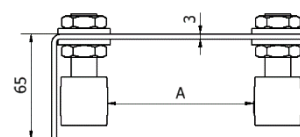
CAJA POLEAS SIMPLE REGULABLE (REF. 30070002)

MODELO	A
30070002	5 a 90



Características:

Uso: Placa guía regulable para puerta.
 Fijación: A soldar o mecanizado para tornillería.
 Material: Acero Zincado
 Partes sujetas a desgaste: Rodillos.

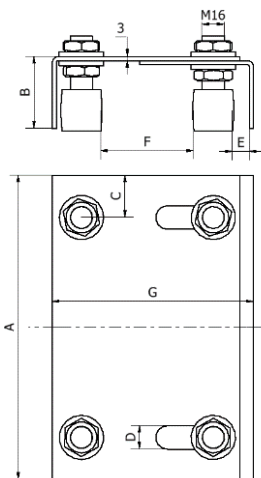


Observaciones: *

- Verificar las condiciones de los rodillos.
- Verificar las soldaduras o anclajes.

* Frecuencia de mantenimiento:

- Casa particular 2 años.
- Empresa 2 años.
- Almacén 2 años.
- Inmueble plurifamiliar 1 año.



RUEDA DE ENCUENTRO AUTOPORTANTE GRANDE (ref. 127012)

Características:

Uso: Terminal con rueda.

Fijación: Apretar la placa de fijación por debajo de los bordes de la guía.

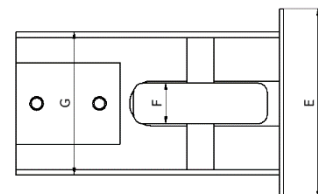
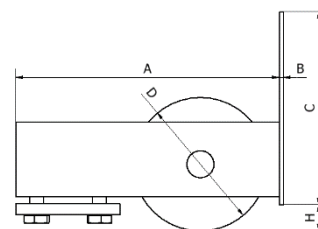
Material: Acero Zincado

Partes sujetas a desgaste: Cojinete y rueda.

Observaciones: *

- Verificar la condición de la rueda.
- Verificar la solidez de la placa fijación.

MODELO	A	B	C	D	E	F	G	H
127012	193	3	142	98	139	30	105	19



CARRIL GRANDE (3 metros, ref. 127004)

Características:

Uso: Sustento de la estructura deslizante.

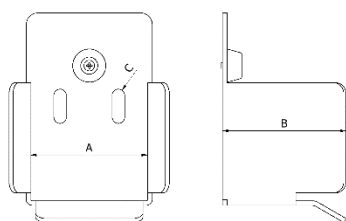
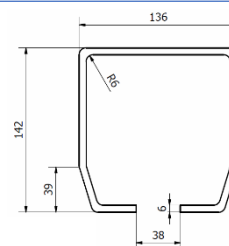
Fijación: Soldar o mecanizar por debajo del montante de la puerta.

Material: Acero Zincado

Partes sujetas a desgaste: Zona de rodadura.

Observaciones: *

- Verificar la firmeza en el anclaje.
- Verificar pérdidas en geometrías o aplastamientos.
- Limpiar internamente los bordes inferiores.



MODELO	A	B	C
127014	144	108	11

SOPORTE ENCUENTRO GRANDE (ref. 127015)

Características:

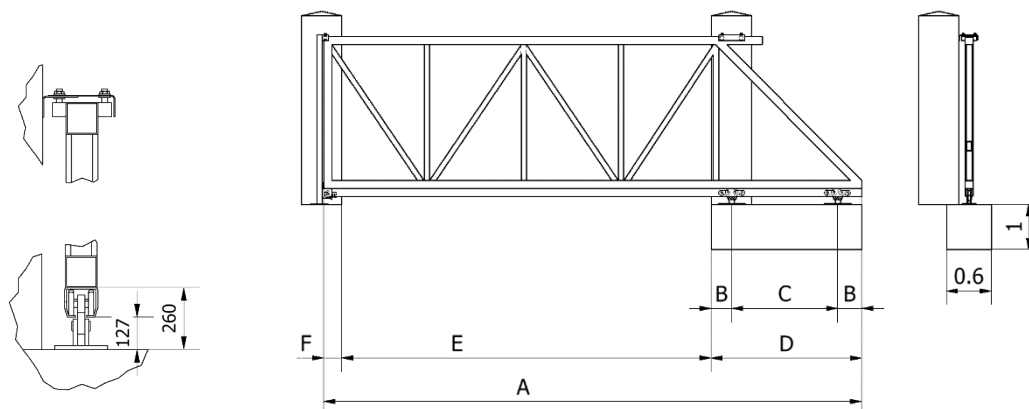
Uso: Agarre de la puerta en su punto final de carrera.

Fijación: A fijar sobre pilar o abrazadera.

Material: Acero Galvanizado

Este artículo no necesita mantenimiento.

TABLA ORIENTATIVA. Para medidas diferentes, pueden consultar con nuestro departamento técnico.



	m	m	m	m	m	m	m	m	m
E	8	9	10	11	12	13	14	15	16
Peso máx. puerta (Kg)	1200	1300	1400	1500	1600	1700	1800	1900	2000
C	1.7	2.1	2.6	3.2	3.8	4.5	5.2	6.1	7.1
D	3.2	3.6	4	4.55	5.1	5.8	6.6	7.5	8.5
B	0.7	0.7	0.7	0.7	0.7	0.7	0.7	0.7	0.7

* Las medidas de C y de cimentación son las medidas mínimas para las características especificadas.